

Standard werktafels Warmkast 1600 mm, vlak blad, schuifdeuren

ARTIKEL _____

MODEL _____

NAAM _____

SIS _____

AIA _____



132788 (MTC1600PN)

WARMKAST 1600x700x900
mm, geventileerde
verwarming, vlak blad,
schuifdeuren

Omschrijving

Product Nr.

Schuifdeur warmkast uitgevoerd in roestvrijstaal AISI304, voor verwarming van borden en ander serviesgoed. 50 mm hoog blad, vervaardigd van 1 mm dik roestvrijstaal, 16 mm watervast onderlijmd. Rondom vlakke randen, dubbel omgezet. Gelast frame van roestvrijstalen buis, 6 poten Ø 50 mm, met roestvrijstalen stelvoeten. Kast met roestvrijstalen panelen en vlakke bodemplaat. Twee dubbelwandige hangende schuifdeuren met verzonken roestvrijstalen grepen. Roestvrijstalen vlak tussenschap met versterkingsprofielen, op 3 posities in hoogte verstelbaar. Verwarming met circulatie van de warme lucht door middel van ventilator. Instelbare thermostaat (50°C - 75°C) met digitaal display. De warmkast is in hoogte verstelbaar tussen 865 en 925 mm.

Uitvoering

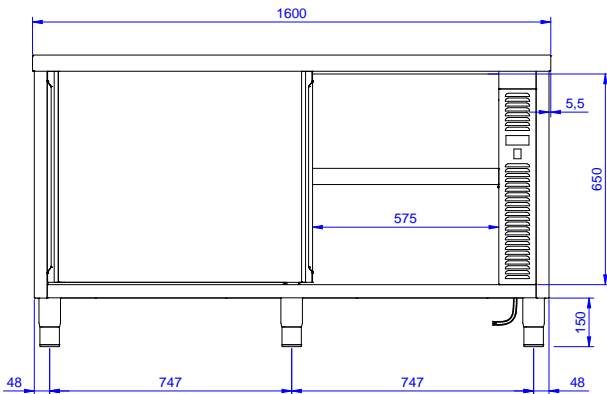
- Geschikt voor een centrale plaatsing in de keuken, zowel als eiland of rug-aan-rug opstelling.
- Handgrepen van roestvrijstaal, voor degelijkheid en een goede hygiëne.
- Thermostaat met digitaal display, voor regeling van de interne temperatuur.
- Het model is specifiek voor het warmhouden van borden en ander serviesgoed.
- De stabiliteit, de degelijkheid en de betrouwbaarheid van de tafel zijn nauwkeurig getest.

Constructie

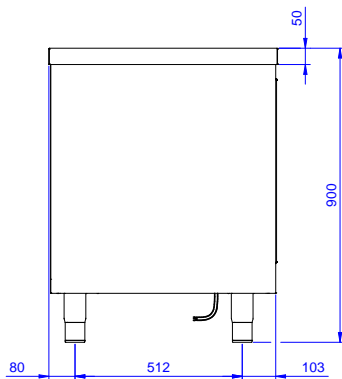
- Gelast inwendig frame van roestvrijstaal voor optimale sterkte en stabiliteit.
- Ruime toegang tot de kastruimte, door het gebruik van slechts twee deuren.
- 50 mm hoog werkblad van 1 mm dik roestvrijstaal AISI304 met omgezette randen, uitgevoerd met 16 mm dik watervast geluiddempend materiaal.
- Versterkte zijplaten en bodemplaat van roestvrijstaal AISI304.
- Uitgevoerd met een tussenschap dat op drie verschillende hoogtes geplaatst kan worden.
- Stevige geluiddempende schuifdeuren op rails gemonteerd aan de voorzijde van het frame.
- Roestvrijstalen tussenschap met versterkte hoeken en roestvrijstalen dwarsversterking.
- 40 mm hoog tussenschap van roestvrijstaal AISI304, met omgezette randen en versterkt met profielen. Op drie posities in hoogte verstelbaar.
- Poten van roestvrijstaal AISI304, 150 mm hoog en 54 mm in diameter, verstelbaar -35/+25 mm.
- Opstaande achterrand, 100 mm hoog en 13 mm diep, met afgeronde hoek naar het blad (R 10 mm).

Goedkeuring

Front aanzicht

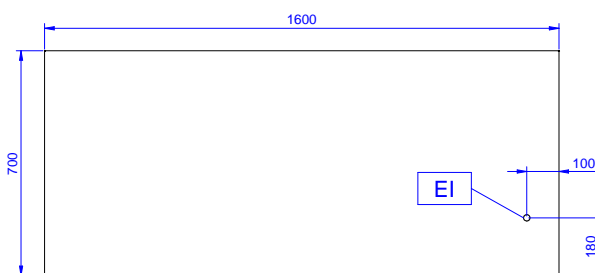


Zij aanzicht



EI = Elektrische aansluiting

Boven aanzicht



Elektra

Voltage

220-240 V/1N ph/50/60 Hz

132788 (MTC1600PN)

Aangesloten vermogen

2.4 kW

Algemene gegevens

Inwendige afmetingen, lengte

1545 mm

Inwendige afmetingen, breedte

645 mm

Inwendige afmetingen, hoogte

610 mm

Temperatuur

50-75 °C

Externe afmetingen, lengte

1600 mm

Externe afmetingen, breedte

700 mm

Externe afmetingen, hoogte

900 mm

Aantal en type deur

2 Schuivend

Werkblad hoogte

50 mm

Gewicht, netto

65 kg

Optionele accessoires

- 4 ZWENKWIELEN Ø100 mm, 2 met rem. PNC 855299
 Voor onderbouwkasten en werktafels met schuifdeuren, de werkhoogte van de tafel wordt 900 mm